

## Découvrez le Mini Atom

### Le plus petit spot ?

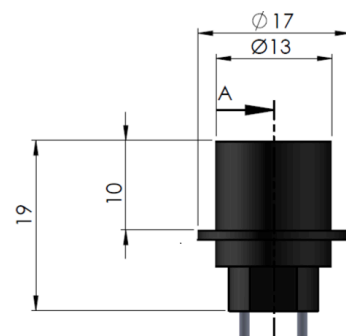
le Mini Atom s'intègre parfaitement dans vos projets.

Disponible en 3 faisceaux : 21°, 42° et 45° x 10°.



#### Avantages :

- Miniature, idéal pour l'intégration
- Températures de couleurs (2700 K, 3000 K, autres CCT sur demande)
- IRC >90
- 3 angles (21°, 42° et 45° x 10°)
- Flux : 77 lm
- Sifflet coupe flux en option



#### Application :

En intégration dans les vitrines, mobilier, présentoirs, tablettes, bibliothèques, ...

#### Mise en œuvre :

Mur, Plafond, Intérieur, mobilier.



**Utilisation :**

Retail, Hôtellerie, Restaurant, Villa, Ameublement,  
Agencement ...

[Voir la fiche technique](#)

## Réalisations récentes avec le Mini Atom



### Hermès, Lyon

Le mini atom est intégré dans la tablette de vente.

[Lien vers la réalisation](#)



### Villa privée, Londres

le mini atom est intégré dans les moulures en staff.

[Lien vers la réalisation](#)

Ambiance Lumière  
65 quai Blanqui - 94140 Alfortville  
01 43 68 45 22  
[contact@ambiance-lumiere.com](mailto:contact@ambiance-lumiere.com)



Cet email a été envoyé à {{ contact.EMAIL }}.  
Vous avez reçu cet email car vous vous êtes inscrit sur Ambiance Lumière.

[Se désinscrire](#)

© 2021 Ambiance Lumière